

Степень защиты от радиопомех В

Установки повышения
давления/пожаротушения
в соответствии с DIN 1988



Установка Hyu-Eco с насосами Movitec

Проверено на ЭМС

DIN EN ISO 9001



Области применения

- жилые дома
- больницы
- офисные здания
- гостиницы
- магазины
- промышленные предприятия
- и другие случаи применения

Перекачиваемая жидкость

Питьевая вода, вода для хозяйственных нужд, вода для тушения пожара, охлаждающая вода, если материалы установки не подвергаются химическим и механическим воздействиям.

Эксплуатационные данные

Подача Q	до 45 м ³ /ч, 12,5 л/с при макс. 3 насосах *)
Напор Н	до 80 м
Температура перекачиваемой среды	до 70 °С до 25 °С по DIN 1988 (DVGW)
Температура окружающего воздуха	до 40 °С
Давление установки p _d	до 10 бар
Давление на входе p _{vor}	до 6 бар
Допустимые колебания подпора	+0,3/ -0,2 бар
При более значительных колебаниях давления предусмотрены редукционные клапаны или соответственно регулятор давления	
Питающее напряжение	3/PE, AC 400 В, 50 Гц

*) С резервным насосом в качестве насоса пиковой нагрузки

Материалы

Насосы

Входной и выходной корпус	нержавеющая сталь
Проточная часть	нержавеющая сталь
Торцовое уплотнение	соответствует EN 12756
Вращающееся контактное кольцо	карбид кремния
Неподвижное контактное кольцо	графит
Эластомер	EPDM

Гидравлическое исполнение:

Распределительная труба	нержавеющая сталь
Арматура	медный сплав, допуск DVGW
Резервуар	присоединение из нержавеющей стали
Мембрана	пригодна для применения с питьевой водой по DIN 4807-5

Привод

Электродвигатель 50 Гц, 2-полюсный, специальная модель KSB, для сети трехфазного тока. Применение стандартных IEC-двигателей возможно только после консультации с KSB.

Исполнение

Автоматическая установка для повышения давления компактной конструкции с 2-3 вертикальными насосами высокого давления для полностью электронного управления для обеспечения необходимого напора, с серийно устанавливаемыми беспотенциальными переключающими контактами для общей сигнализации о неисправности и контроля за работоспособностью подключенных сенсоров. Конструкция и функция соответствует DIN 1988, часть 5.

Оснащение установки Hyu-Eco

- 2-3 вертикальных центробежных насоса высокого давления Movitec с овальным фланцем
- Компоненты проточной части из нержавеющей стали
- Для каждого насоса обратный клапан и запорным органом с напорной стороны и шаровым краном со стороны подпора (допуск DVGW)
- Мембранная напорная емкость на напорной стороне в качестве расширительного сосуда, протекание воды согласно DIN 4807-5, допущен для применения с питьевой водой.
- Датчик давления на напорной стороне установки
- Индикация давления по манометрам
- Стальная опорная плита с порошковым покрытием
- Насосы смонтированы на опорной плите с амортизаторами
- Электрическое устройство управления, IP 54, степень защиты от радиопомех В
- Знак соответствия CE

Оснащение электрического устройства управления (стандартное исполнение)

- Микропроцессорное управление со светодиодным индикатором (LED) и встроенным потенциометром
- Светодиодный индикатор рабочего состояния
- Трансформатор для приборов управления
- Защитный автомат двигателя на каждый насос
- Запираемый главный выключатель (ремонтный выключатель)
- Насос имеет сервисный переключатель режимов Ручной-Автоматический в устройстве управления
- Клеммы с маркировкой для всех подключений.
- Схема электрических соединений по требованиям VDE и спецификация электродеталей.
- Аварийное выключение (400 В AC, макс. ток 6 А)
- Таймер на 24 часа для задания времени контрольного пуска



Регулировки:

- Давление включения p_E
- Давление выключения p_A
- Нижняя граница давления на входе $p_{vor min}$
- Быстродействие t_n
- Задержка включения t_{pE}
- Задержка выключения t_{pA}

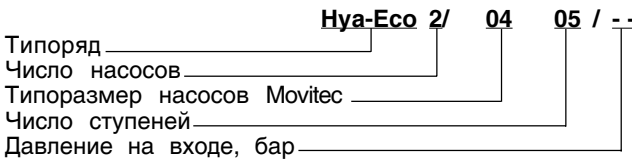
Сигнализация через светодиодный индикатор

- Достижение давления включения
- Достижение давления выключения
- Рабочее состояние насоса
- Неисправность насоса
- Установка готова к эксплуатации
- Недостаток воды
- Неисправность датчика (контроль за работоспособностью)

Сообщения через беспотенциальные контакты через разъединительную клемму

- Общее сообщение о неисправности выдается при Неисправности насоса
- Недостатке воды
- Сбое электропитания
- Неисправности датчика

Условное обозначение



Принцип действия

От двух до трех насосов контролируются и управляются с помощью микропроцессорного контроллера. При этом первый насос включается, если давление в сети опускается ниже заданного давления включения. Следующие насосы подключаются в соответствии с потребностью автоматически. При снижении нагрузки насосы отключаются в соответствии с установленным временем рабочего цикла по очереди. При этом первый включенный насос отключается первым. При повторном включении насосы автоматически меняются. Таким образом обеспечивается равномерная нагрузка всех насосов. На светодиодном дисплее сообщается о рабочем состоянии. Если один из насосов не готов к эксплуатации, соответствующий светодиодный дисплей мигает.

Ручной режим

Для каждого встроенного насоса предусмотрен сервисный переключатель в устройстве управления, который служит для переключения режимов с автоматического на ручное управление. При ручном режиме управления насосы независимо от системы управления подсоединяются непосредственно к сети.

ВНИМАНИЕ!

В этом режиме управление по давлению и контроль поступления воды не осуществляются. Насосы при замкнутой сети потребителя создают максимальный напор в соответствии с характеристикой. Необходимо обеспечить достаточное охлаждение (см. Руководство по эксплуатации).

Устройство контроля недостатка воды (принадлежность)

Предлагаются различные типы контроля дефицита воды (см. Дополнительное оснащение/Принадлежности)

Давление на входе > 0,5 бар - с реле давления или датчиком давления и манометром (дополнительное оснащение) Регулируемый диапазон от 0,5 до 16 бар.

Давление на входе < 0,5 бар - различные специальные для каждой установки решения (поплавковое реле, комплект электродов, датчик расхода и т.д.).

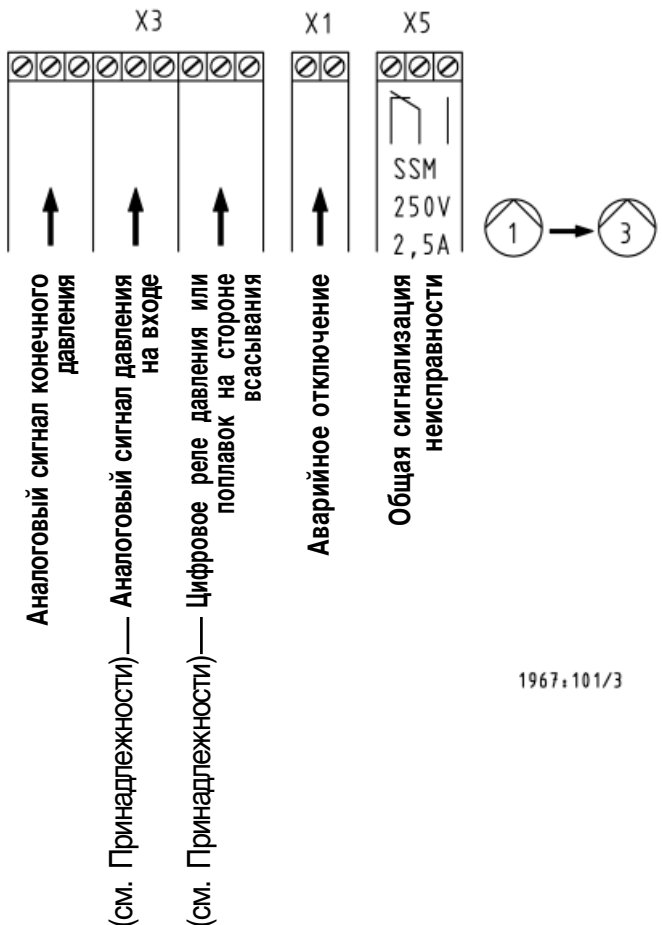
Устройство контроля недостатка воды может подключаться к цифровому или аналоговому Нуа-Есо путем подсоединения к соответствующим клеммам (см. расположение клемм).

Ввод в эксплуатацию

Первичный ввод в эксплуатацию в Германии осуществляется нашими специалистами **за дополнительную плату**. В эту дополнительную плату входит стоимость приезда и отъезда специалистов, ввод в эксплуатацию и функциональная проверка надлежащим образом подключенной к электрической и водопроводной сетям установки и вручение приемосдаточного акта.

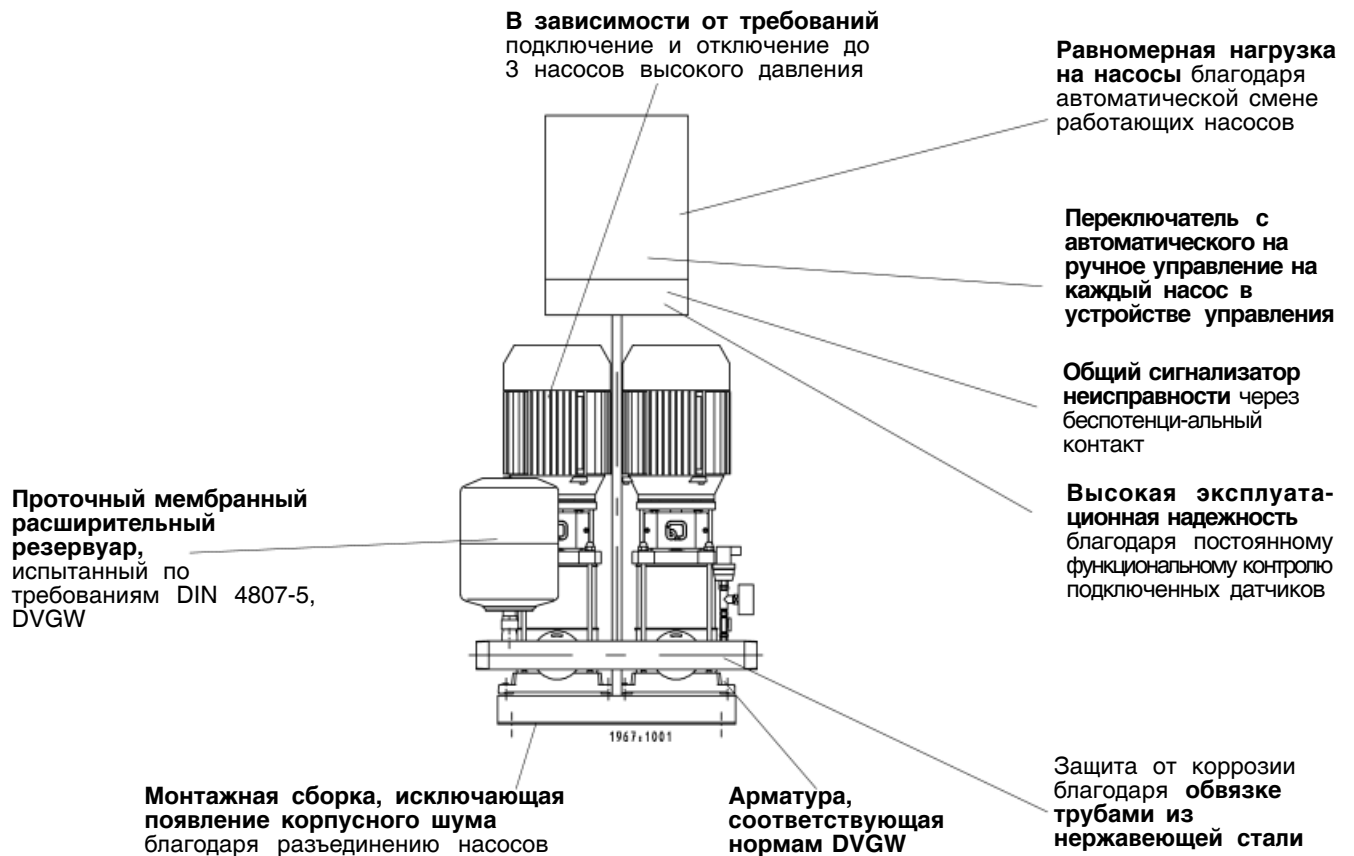
В эту стоимость не входит оплата возникших по вине заказчика простоев и работ, потребовавшихся вследствие неправильного монтажа установки или ее неудовлетворительного состояния. Эти дополнительные расходы рассчитываются по затраченному времени и выполненному объему работ.

Расположение клемм

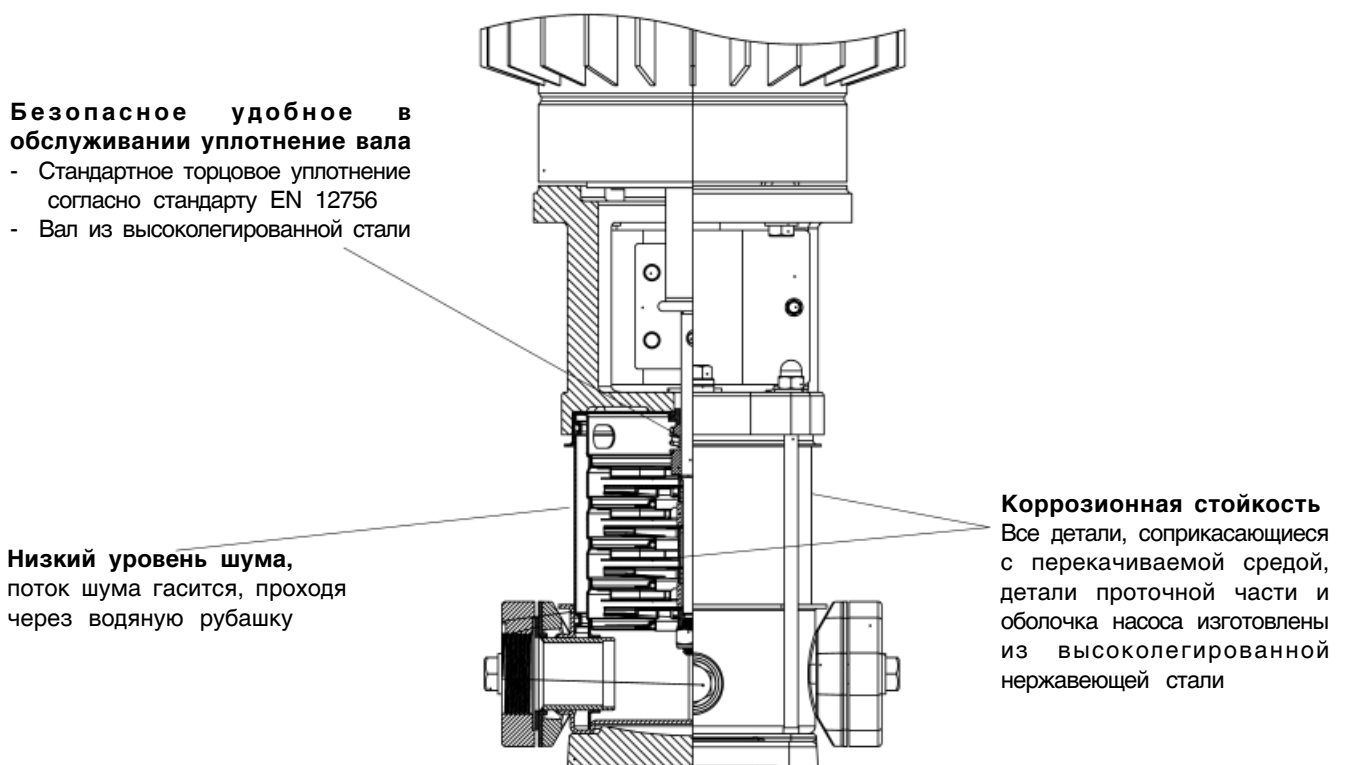


1967+101/3

Характерные особенности установки



Характерные особенности насосов Movitec



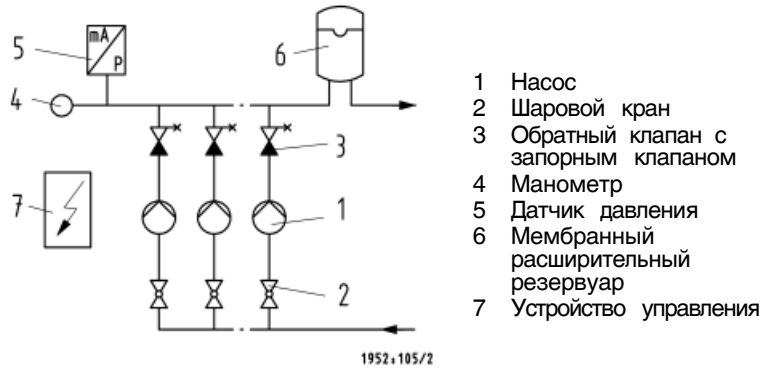
Способ эксплуатации

Установка Нуа-Есо в стандартном исполнении 4/10

Каскадная схема: Нуа-Есо

От двух до трех насосов системой управления включаются и отключаются в зависимости от потребности.

1952, 103



Способ подключения

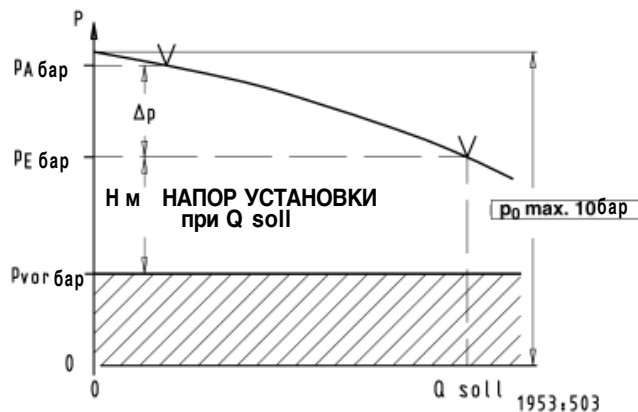
непосредственный	через промежуточное устройство	через промежуточное устройство
<p>1952, 106</p>	<p>Безнапорный резервуар на том же или более высоком уровне</p> <p>1952, 107</p>	<p>Безнапорный резервуар на уровне ниже всасывающего патрубка (всасывающий режим работы) ¹⁾</p> <p>1952, 108</p>
<p>Контроль давления на входе (см. „Дополнительное оснащение“ или каталог принадлежностей)</p>		
<p>при $p_{vor} > 0,5$ бар (миним. 1 бар; DIN 1988)</p> <ul style="list-style-type: none"> - реле давления - датчик давления 	<ul style="list-style-type: none"> - поплавковый выключатель - комплект электродов и реле - комплект защиты от сухого хода для полиэтиленовых резервуаров 	<ul style="list-style-type: none"> - контроль течения потока - поплавковый выключатель - комплект электродов и реле - комплект защиты от сухого хода для полиэтиленовых резервуаров

¹⁾ Нормально всасывающие насосы, пригодные для всасывающего режима работы (определение технических параметров по запросу)

Рабочий лист для определения переключающего давления по DIN 1988

Основы:

- $H = (p_E - p_{vor}) \cdot 10$ м
- $p_E = p_{vor} + (H : 10)$ бар
- $p_A = (H_0 - 3) : 10 + p_{vor}$ бар
- $\Delta p = p_A - p_E$ бар
- Q_{soil} = Подача установки повышения давления при p_E м³/ч
- H = Напор установки повышения давления при Q_{soil} м
- p_E = Давление включения установки повышения давления при Q_{soil} , включая давление на входе p_{vor}
- p_{vor} = Давление на входе установки повышения давления
- p_A = Давление выключения
- Базовая установка 0,3 бар относится к H_0
- H_0 = Напор установки повышения давления при $Q = 0$
- $p_{0\ max}$ = Конечное давление установки повышения давления при $Q = 0$ ($=H_0 + p_{vor}$)



p_E согласно DIN 1988 находится между $p_{E\ min}$ и $p_{E\ max}$

$p_{E\ max} = p_A - 0,3 \text{ бар}$

Δp_{max} в соответствии с ходом характеристических линий ¹⁾

¹⁾ Если редукционный клапан в напорной линии не предусмотрен, рекомендуется согласно DIN 1988 установить $\Delta p_{max} = 2,5$ бар

Данные, указанные в каталоге, всегда относятся к давлению на входе = 0.

Пример определения давления

Потребность 6 м³/ч при минимальном давлении 4 бар, $p_{vor} = 0$
с резервным насосом согласно DIN 1988

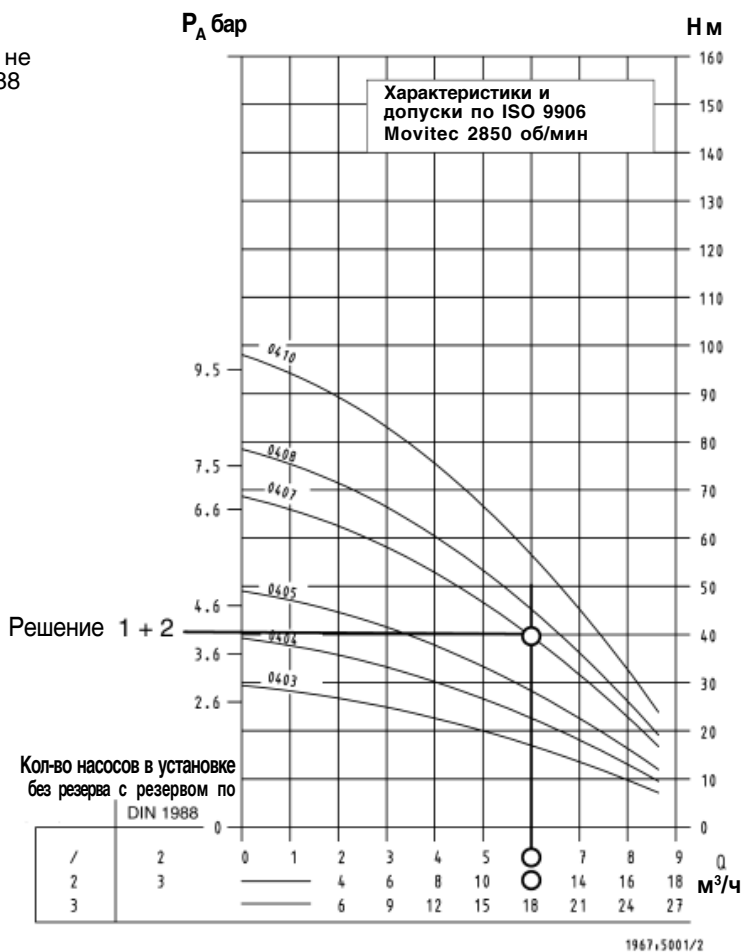
Решение 1:

Hyu-Eco 2/0407/0 с 6 м³/ч при $p_E = 4$ бар и $p_A = 6,6$ бар

Потребность 12 м³/ч при минимальном давлении 4 бар, $p_{vor} = 0$
с назначением для пожаротушения

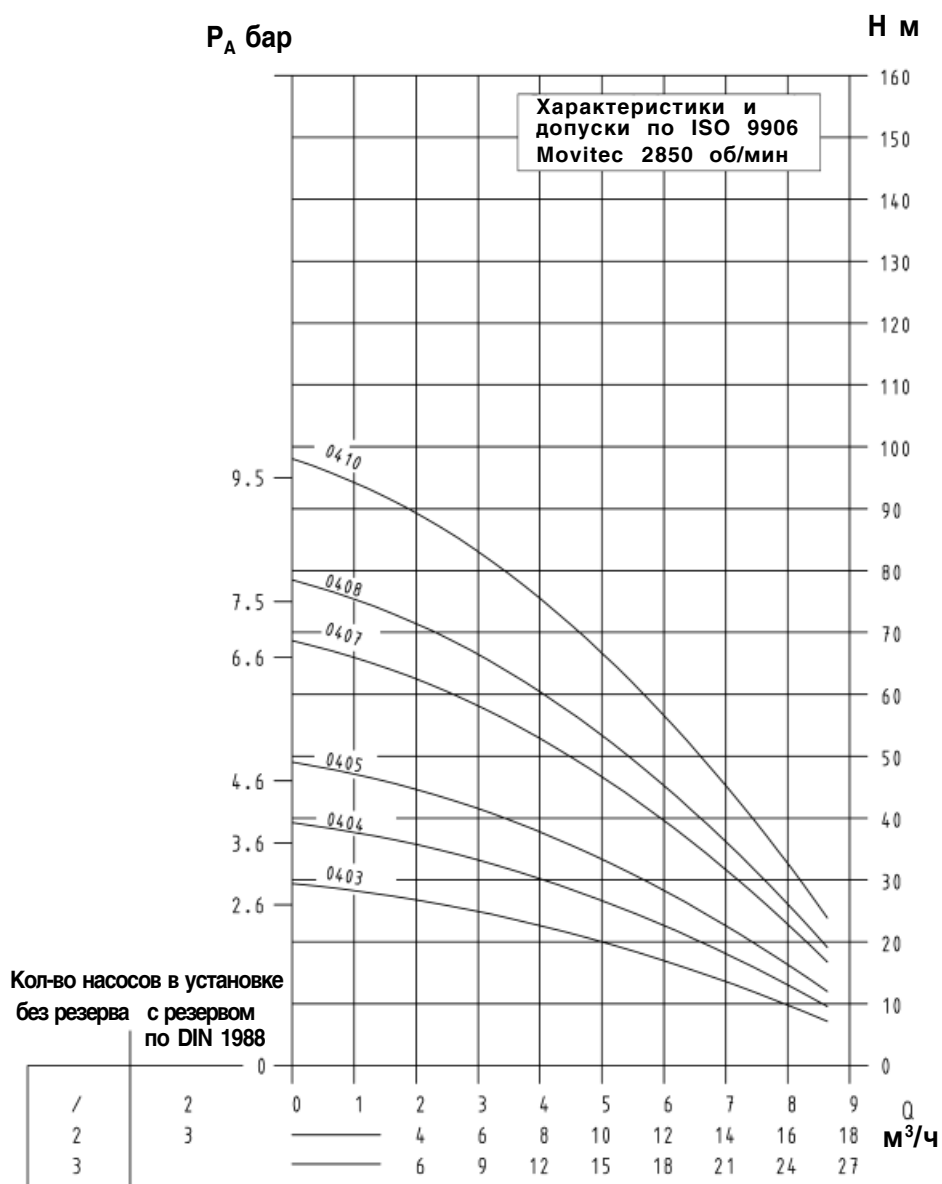
Решение 2:

Hyu-Eco 3/0407/0 с 12 м³/ч при $p_E = 4$ бар и $p_A = 6,6$ бар



Характеристики производительности Нуа-Есо с насосом Movitec 4

$p_{vor} = 0$
 $p_{0\ max} = 10\ \text{бар}$
 $p_A = \text{максимальное давление выключения}$

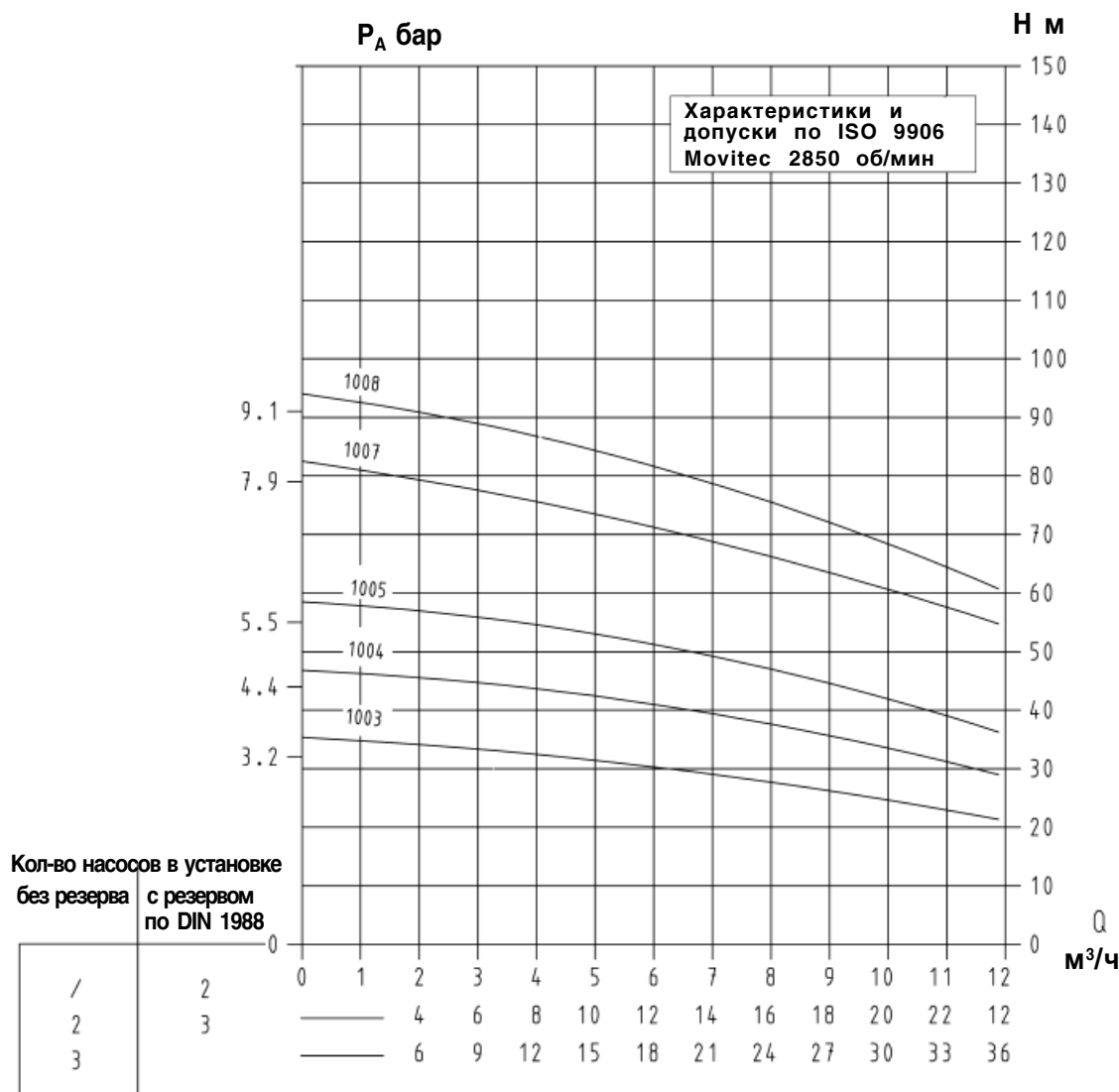


1967.5001/2

Типоряд	Идент. номер	Мощность одного двигателя P_2	Номинальный ток двигателя А	Общая подключенная мощность кВА	Вес кг
Нуа-Есо 2 / 0403 /	29 130 473	0.55	1.5	2.18	65
Нуа-Есо 2 / 0404 /	29 130 474	0.75	2.1	3.01	67
Нуа-Есо 2 / 0405 /	29 130 475	0.75	2.1	3.01	69
Нуа-Есо 2 / 0407 /	29 130 476	1.1	2.9	4.12	73
Нуа-Есо 2 / 0408 /	29 130 477	1.5	4.4	6.2	85
Нуа-Есо 2 / 0410 /	29 130 478	1.5	4.4	6.2	87
Нуа-Есо 3 / 0403 /	29 130 479	0.55	1.5	2.18	89
Нуа-Есо 3 / 0404 /	29 130 480	0.75	2.1	3.01	92
Нуа-Есо 3 / 0405 /	29 130 481	0.75	2.1	3.01	95
Нуа-Есо 3 / 0407 /	29 130 482	1.1	2.9	4.12	101
Нуа-Есо 3 / 0408 /	29 130 483	1.5	4.4	6.2	119
Нуа-Есо 3 / 0410 /	29 130 484	1.5	4.4	6.2	122

Характеристики производительности Нуа-Есо с насосом Movitec 10

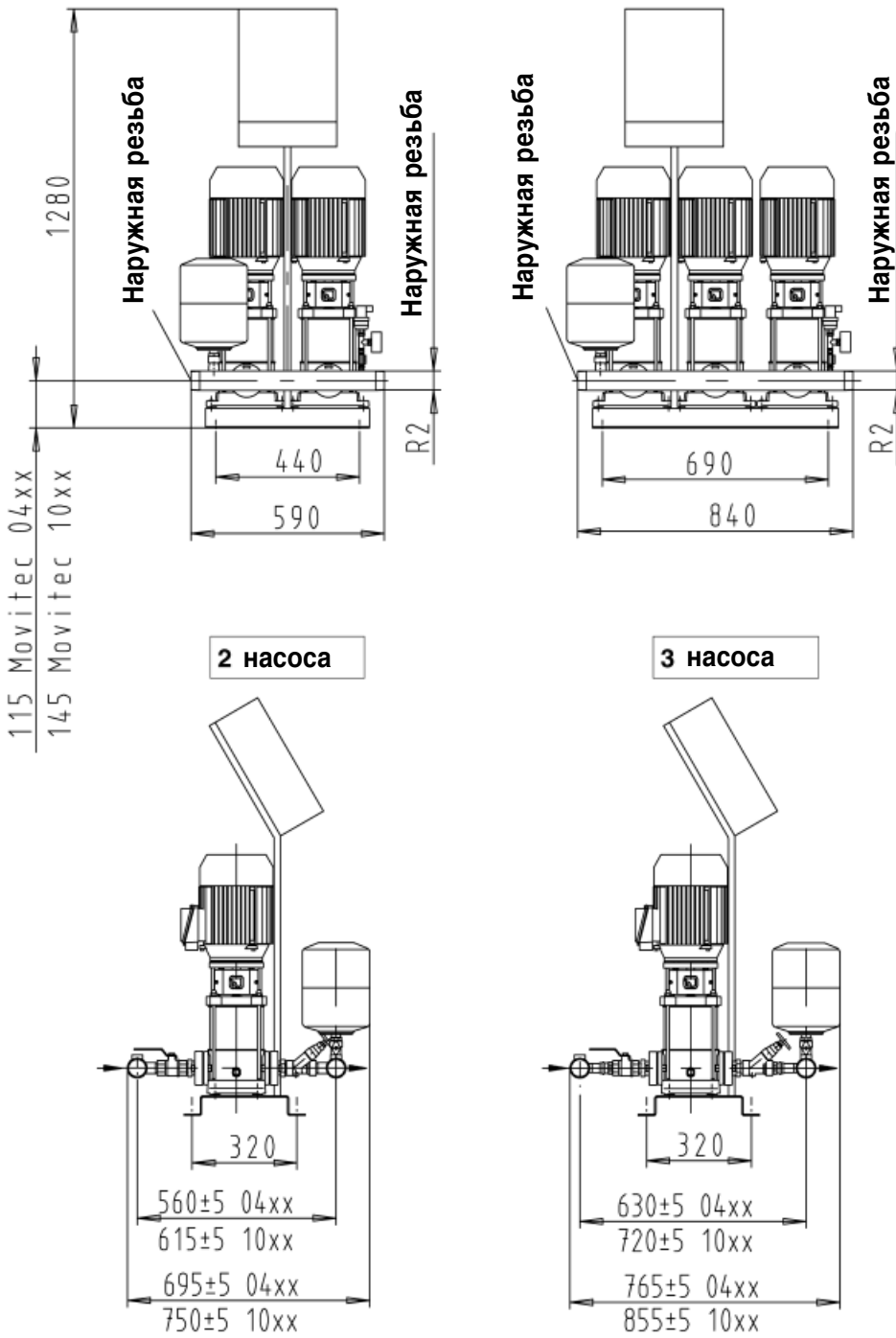
$p_{vor} = 0$
 $p_{0\ max} = 10$ бар
 $p_A =$ максимальное давление выключения



1967.5002/2







Типоряд	Идент. номер	Мощность одного двигателя P_2 кВт	Номинальный ток двигателя А	Общая подключенная мощность кВА	Вес кг
Нуа-Есо 2 / 1003 /	29 130 485	1.1	2.9	4.12	81
Нуа-Есо 2 / 1004 /	29 130 486	1.5	4.4	6.2	93
Нуа-Есо 2 / 1005 /	29 130 487	2.2	6.0	8.41	101
Нуа-Есо 2 / 1007 /	29 130 488	3.0	7.0	9.8	121
Нуа-Есо 2 / 1008 /	29 130 489	3.0	7.0	9.8	123
Нуа-Есо 3 / 1003 /	29 130 490	1.1	2.9	4.12	113
Нуа-Есо 3 / 1004 /	29 130 491	1.5	4.4	6.2	131
Нуа-Есо 3 / 1005 /	29 130 492	2.2	6.0	8.41	143
Нуа-Есо 3 / 1007 /	29 130 493	3.0	7.0	9.8	173
Нуа-Есо 3 / 1008 /	29 130 494	3.0	7.0	9.8	176

Размеры установки Hyu-Eco с 2 и 3 насосами



1967:1001

Принадлежности / Дополнительное оснащение *) Нуа-Есо
Защита от сухого хода

			Е-номер	Идент. номер
	Защита от сухого хода (давление на входе > 0,5 бар) через реле давления соприкасающаяся со средой часть мембраны из неопрена	Возможно дооснащение ¹⁾		18 040 659
	Защита от сухого хода (давление на входе > 0,5 бар) через датчик давления соприкасающиеся со средой детали из 1.4301	Возможно дооснащение ¹⁾		18 040 658
	Грузик для регулировки уровня для поплавкового реле Объем поставки: - Грузик с крепежными деталями			18 040 615
	Защита от сухого хода поплавковым реле ¹⁾ с соединительным кабелем H 07 RN-F 3x1 мм ² для контроля уровня воды в установленном заказчиком резервуаре, допуск КТВ Длина соединительного кабеля 5 м 10 м 20 м Объем поставки: - Поплавковое реле с соединительным кабелем			11 037 630 11 037 631 11 037 632
	Защита от сухого хода поплавковым реле ¹⁾ с соединительным кабелем H 07 RN-F 3x1 мм ² для контроля уровня воды в установленном заказчиком резервуаре, Длина соединительного кабеля 5 м 10 м 20 м Объем поставки: - Поплавковое реле с соединительным кабелем			11 037 743 11 037 744 11 037 746
	Защита от сухого хода с грузиком, с резьбовым соединением и допуском КТВ <i>Специальная длина кабеля по запросу</i>			19 071 650 19 070 395 19 071 651

*) Принадлежность (идент. номер) поставляется в отдельной упаковке
Дополнительное оснащение/опция (Е-номер) поставляется вмонтированным в агрегат

¹⁾ В качестве комплектующей принадлежности: Дополнительный электромонтаж должен быть выполнен специалистом